

# Kondenzacioni zidni gasni kotlovi

Bosch kondenzacione kotlove karakterišu visok stepen korisnosti, mala potrošnja gasa i pouzdan rad. Bez obzira da li rade samostalno ili u kaskadi, na zemni ili tečni naftni gas, na kućnim instalacijama, obdaništima, hotelima ili velikim komercijalnim objektima. Dug radni vek uz velike uštede sinonim su za Bosch kondenzacione kotlove.



### Osnovne prednosti

- ▶ Visok stepen korisnosti zahvaljujući Bosch patentiranoj kondenzacionoj tehnologiji, modulišućem ventilatoru i elektronskoj pumpi sa karakterističnim poljem.
- ▶ Izmenjivač toplote od aluminijum-silicijuma sa prenosom toplote najveće efikasnosti, otporan na sredstva protiv smrzavanja i gotovo nečujan.
- ▶ Zahvaljujući Bosch Heatronic 3 automatici i FX regulaciji, moguća je integracija u najsloženije kaskadne i solarne sisteme za grejanje i pripremu tople sanitarne vode.
- ▶ Laka montaža, kompaktne dimenzije, jednostavno podešavanje i korišćenje. Tekstualni displej sa prikazom najbitnijih parametara, servisnih funkcija i kodova grešaka.
- ▶ Niska emisija azotnih oksida i ugljen dioksida uz zadovoljenje najviših standarda zaštite životne sredine.
- ▶ Moderan izgled, zahvaljujući Bosch Skin Design projektnom rešenju.

## Pregled programa



|                            | Učinak    | Opis                | Oznaka  | Strana |
|----------------------------|-----------|---------------------|---------|--------|
| Osnovna oprema             | 65, 90 kW | Cerapur Maxx        | ZBR...  | 10     |
| Dimovodne cevi<br>Ø100/150 |           | Cerapur Maxx        | AZB     | 11     |
| Osnovna oprema             | 24/28 kW  | Condens 7000 WT     | ZWSB    | 12     |
| Kompletna oprema           | 14, 22 kW | Condens 3000 W      | ZSB...  | 13     |
| Kombinovana oprema         | 24, 28 kW | Condens 3000 W      | ZWB...  | 13     |
| Kombinovana oprema         | 35 kW     | Condens 7000 W      | ZWBR... | 14     |
| Osnovna oprema             | 35, 42 kW | Condens 7000 W      | ZBR...  | 14     |
| Dimovodne cevi             |           | Condens 5000/7000 W | AZB     | 16     |

## Cerapur Maxx



| Model                | Max. snaga | Dimnjak / Fasada | Tip           | Porudžbeni broj |
|----------------------|------------|------------------|---------------|-----------------|
| <b>ZBR 65-1 A 23</b> | 65 kW      | Fasada           | Samo grejanje | 7-712-331-899   |
| <b>ZBR 90-1 A 23</b> | 90 kW      | Fasada           | Samo grejanje | 7-712-331-898   |

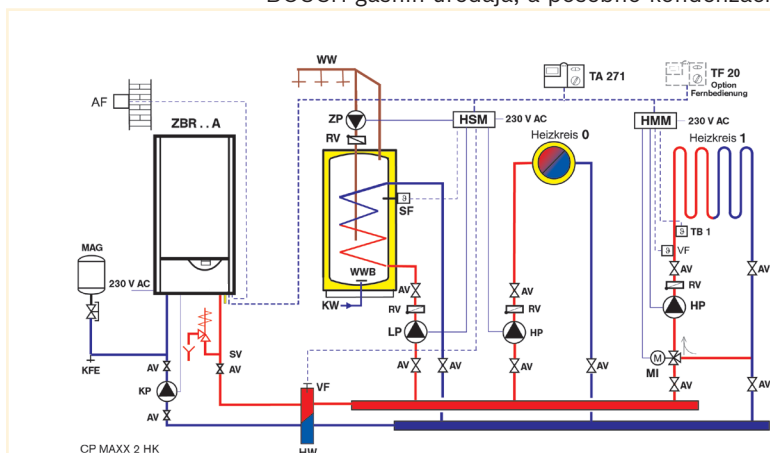
| Opis uređaja                          |   |
|---------------------------------------|---|
| Start                                 | Automatsko paljenje, kontrola plamena preko jonizacione elektrode.  |
| Regulacija plamena                    | Kontinualna regulacija plamena / učinka kod grejanja i pripreme sanitarne vode, regulacioni ventil na gasnoj armaturi sa beskonačnim brojem položaja.   |
| Sigurnosne funkcije                   | Senzor temp. u polaznom vodu, koji je ujedno i temperaturni graničnik (elektronski podesiv), gasna armatura prema EN 298, automatski odzračni ventil, manometar, 5000 WTRONIC elektronika: servis modus, taster za dimnjačara, detekcija smetnje, ventilator sa regulisanim brojem obrtaja, osiguranje od pomanjkanja vode pomoću senzora temperature, cilindrični predmešajući goriionik od nerđajućeg čelika u omotaču od čelične vune. |
| Upravljački uređaj                    | Maxxtronic elektronika sa ugrađenim CAN-BUS modulom BM1.  |
| Dijagnoza kvara                       | Maxxtronic elektronika - automatsko ispitivanje vitalnih funkcija kotla, samodijagnoza kvara i ispisivanje šifre kvara na multi funkcionalnom displeju – kodovi isključivanja / smetnji.  |
| Regulacija prema spoljašnjim uslovima | Mogućnost priključenja regulacije prema spoljašnji uslovima TA 271 i TA 301 za više krugova grejanja, akumulacionog bojlera. Mogućnost kaskadnog povezivanja do 4 Cerapur Maxx-a (ukupne max. snage do 360 kW).   |
| Dimenzije                             | 65 kW: 940 x 500 x 353mm, 90 kW: 940 x 500 x 452mm  |

**NAPOMENA:** Cerapur Maxx se isporučuje bez cirkulacione pumpe, ekspanzionog suda i sigurnosnog ventila

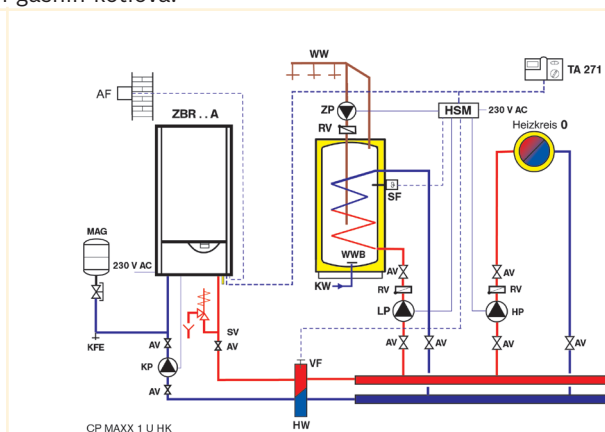
Kondenzacioni zidni gasni kotao Cerapur Maxx, snage 65 i 90 kW je visokokvalitetan kotao, izrađen najsavremenijom tehnologijom i izuzetno ekonomičan u radu, sa stepenom korisnosti od čak 110% (definisano u odnosu na donju toplotnu moć). Kotao se sastoji od robustnog izmenjivača toplote izrađenog od Al-Si legure, materijala izuzetnog kvaliteta otpornog na koroziju. Komora za sagorevanje se u potpunosti potplađuje vodom, što omogućava kompaktnu izradu ložišta za sagorevanje, malih dimenzija, sa jako gustim rasporedom površina za izmenu toplote. To osigurava minimalne gubitke toplote kroz dimne gasove, uz nisku emisiju štetnih materija i ostvarenje maksimalnog stepena korisnosti u radu.

Gorionik je cilindričnog oblika, izrađen od nerđajućeg čelika. Specijalna mrežasta struktura u zoni sagorevanja ima ulogu da izvrši stabilizaciju plamena, smanji emisiju štetnih materija i ujednači sagorevanje u slučajevima kada kvalitet gasa varira. Kondenzacioni kotao Cerapur Maxx ima veoma nisku emisiju azotnih oksida i CO i na najbolji način doprinosi očuvanju životne okoline.

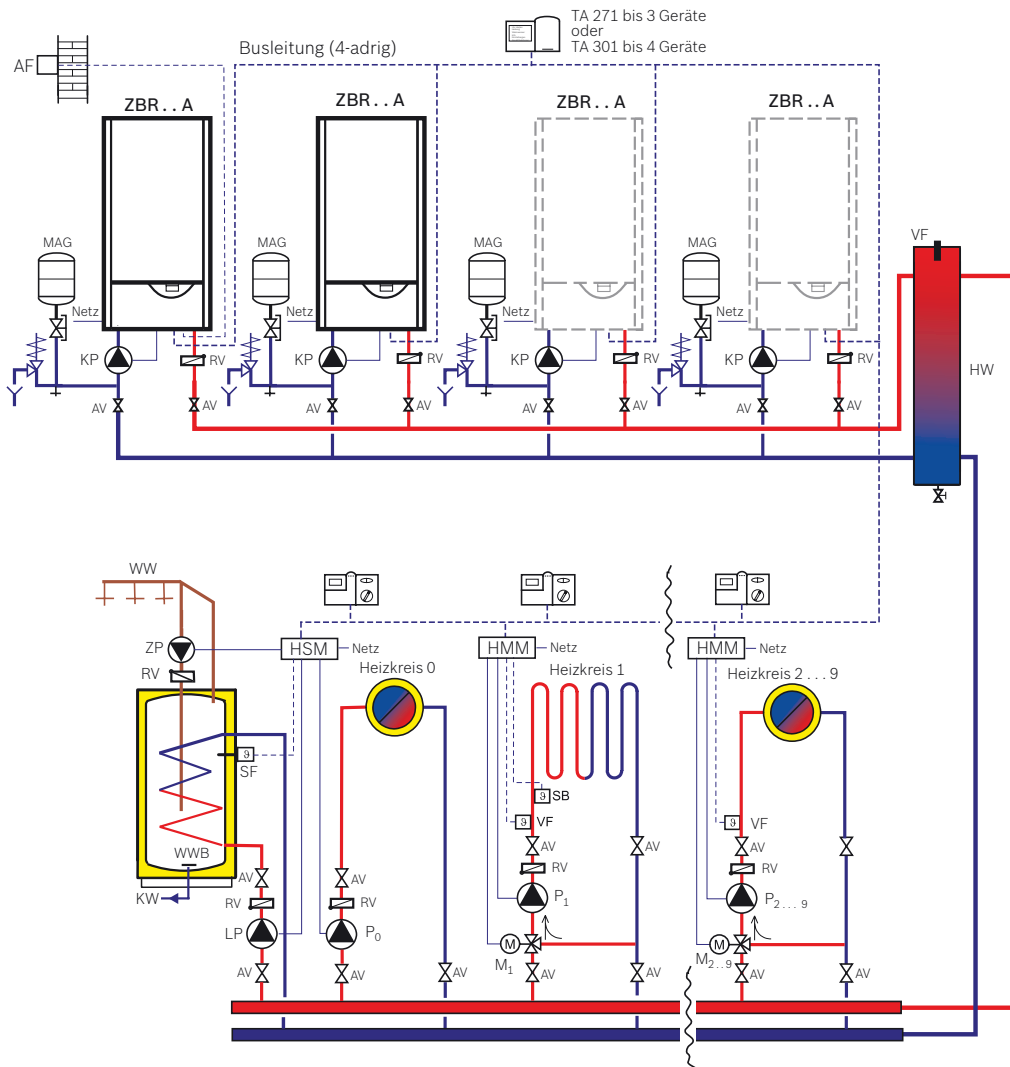
Uz mogućnost kaskadnog povezivanja do 4 Cerapur Maxx-a, BOSCH nudi vrhunska rešenja brojnim savremenim zahtevima sistema grejanja i pripreme tople vode, uz veliku uštedu energije i prostora za ugradnju. Gasni kotlovi Cerapur Maxx mogu veoma jednostavno i brzo da se prerade za rad na TNG (propan-butan ili čist propan). Karakteristike rada uređaja na TNG su odlične, što je inače veoma važna karakteristika svih BOSCH gasnih uređaja, a posebno kondenzacionih gasnih kotlova.



Regulacija vođena spoljnom temperaturom ZBR 65-1/ZBR 90-1 sa 2 kruga grejanja i akumulacionim bojlerom



Regulacija vođena spoljnom temperaturom ZBR 65-1/ZBR 90-1 sa 1 krugom grejanja i akumulacionim bojlerom



Regulacija vođena spoljnom temperaturom za kaskadnu vezu do 4 kotla ZBR 65-1/ZBR 90-1 sa 3 kruga grejanja i akumulacionim bojlerom

## Dimovodne cevi Cerapur Maxx

### Koaksijalne dimovodne cevi Ø100/150

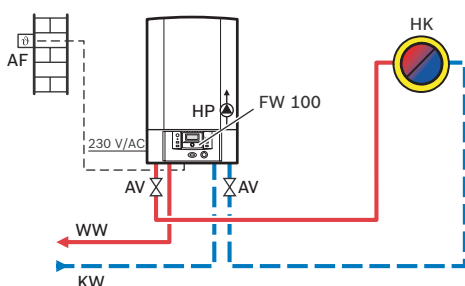
|           |   |               |
|-----------|---|---------------|
| AZB 632/2 | Horizontalni priključak - dovod vazduha/ odvod dimnih gasova  | 7-719-002-782 |
| AZB 633/1 | Vertikalni priključak - dovod vazduha/odvod dimnih gasova (dužina 1290mm, duž. iznad krova 790mm, Ø100/150) | 7-719-002-783 |
| AZB 635/1 | T-komad 90° sa revizionim otvorom   | 7-719-002-790 |
| AZB 636/1 | Produžna cev dužine 500mm, Ø100/150   | 7-719-002-785 |
| AZB 637/1 | Produžna cev dužine 1000mm, Ø100/150  | 7-719-002-786 |
| AZB 638/1 | Produžna cev dužine 2000mm, Ø100/150  | 7-719-002-787 |
| AZB 639/1 | Koleno 90°, Ø100/150  | 7-719-002-788 |
| AZB 654/1 | Krovni zaptivač Ø150  | 7-719-001-628 |
| AZB 680/1 | Cev sa revizionim otvorom Ø100/150mm, L=250 mm  | 7-719-002-793 |

# Condens 7000 WT

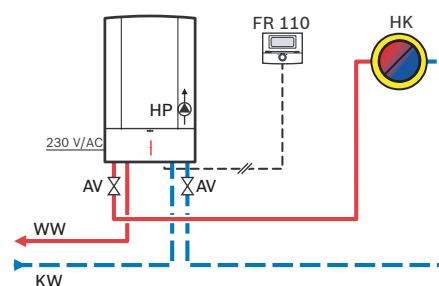


| Model                                 | Max. snaga  | Dimnjak / Fasada              | Tip    | Porudžbeni broj                   |
|---------------------------------------|---|-------------------------------|--------|-----------------------------------|
| <b>ZWSB 24/28-3 A</b>                 | 24 kW   | 42 lit                        | Fasada | Grejanje+Acu bojler 7-716-701-234 |
| <b>Opis uređaja</b>                   |   |                               |        |                                   |
| Start                                 | Automatsko paljenje, kontrola plamena preko jonizacione elektrode.  |                               |        |                                   |
| Regulacija plamena                    | Kontinualna regulacija plamena / učinka kod grejanja i pripreme sanitarne vode, regulacioni ventil na gasnoj armaturi sa beskonačnim brojem položaja.   |                               |        |                                   |
| Sigurnosne funkcije                   | Temperaturski graničnik u 24V-DC strujnom krugu; senzor temperature u polaznom vodu; graničnik temp. dimnih gasova 120°C; gasna armatura sa 2 sigurnosna i 1 regulacionim ventilom; sigurnosni ventil grejanja i tople vode, manometar i ekspanziona posuda; integrisana slavina za dopunjavanje sa prekidačem; trobrzinska pumpa sa automatskim odzračnim ventilom; BOSCH HEATRONIC III elektronika: servis mod, taster za dimnjičare, detekcija i ispisivanje šifre kvara na displeju; ventilator sa regulisanim brojem obrtaja; zaštita pumpe grejanja, pumpe punjenja akumulacionog bojlera i trokrakog ventila od blokade; zaštita od smrzavanja za grejanje i akumulacioni bojler tople vode. |                               |        |                                   |
| Topla voda ★★★                        | <b>Tehnologija slojevitog punjenja sa 3 akumulaciona bojlera tople vode od nerđajućeg čelika sa ukupnom zapreminom od 42 litre;</b> pumpa za punjenje akumulacionog bojlera; punjenje bojlera preko pločastog izmenjivača (dobija se identični kapacitet kao bojler zapremine 90 litara sa cevnom zmijom); ekspanziona posuda tople vode 2 litra; ECO ili COMFORT režim; komfor sanitarne tople vode 3***   |                               |        |                                   |
| Dijagnoza kvara                       | Bosch Heatronic III elektronika – automatsko ispitivanje vitalnih funkcija kotla, samodijagnoza kvara i ispisivanje šifre kvara na multi funkcionalnom displeju.  |                               |        |                                   |
| Sobni termostati                      | 24 V, FX serija (BUS, dvožilni kabel): FR 10, FR 100  |                               | FR 110 |                                   |
| Regulacija prema spoljašnjim uslovima | 24 V, FX serija (BUS, dvožilni kabel): FW 100, FW 200   |                               |        |                                   |
| Montaža                               | Olakšana zasebna montaža kotla i akumulacionog bojlera. Jednostavno povezivanje (2 hidraulične i 2 elektro veze).   |                               |        |                                   |
| Pribor                                | Horizontalna montažna ploča br. 798   | porudžbeni broj 7-719-001-904 |        |                                   |
| Dimenzije                             | 890 x 600 x 482 mm  |                               |        |                                   |

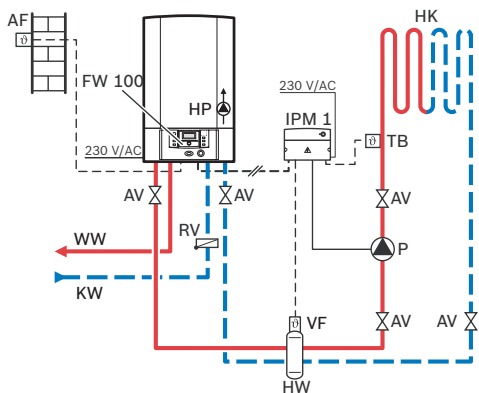
**NAPOMENA:** Montažna ploča nije u opsegu isporuke.



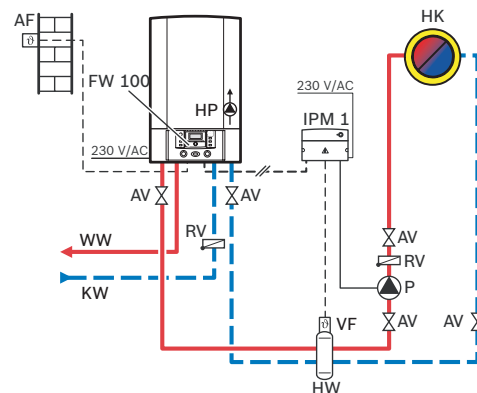
Regulacija vođena spoljnom temperaturom



Regulacija vođena sobnim regulatorom temperature



Regulacija vođena spoljnom temperaturom za podna grejanja sa protokom preko 1000 l/h





Regulacija vođena spoljnom temperaturom za jedan krug sa hidrauličkom skretnicom

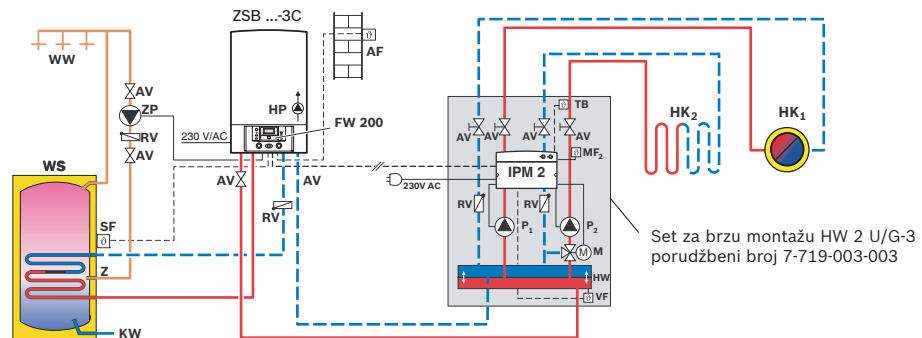
# Condens 3000 W



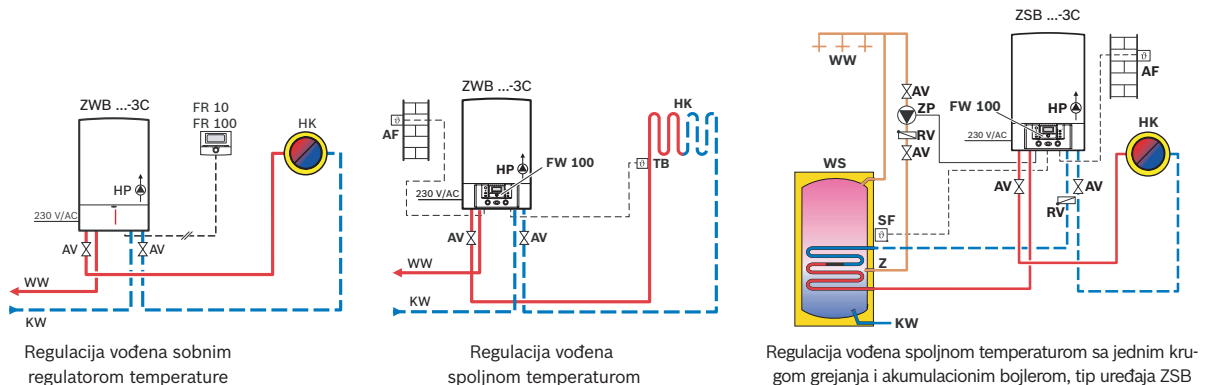
| Model             | Max. snaga | Dimnjak / Fasada | Tip                 | Porudžbeni broj |
|-------------------|------------|------------------|---------------------|-----------------|
| <b>ZSB 14-3 C</b> | 14 kW      | Fasada           | Samo grejanje       | 7-716-010-525   |
| <b>ZSB 22-3 C</b> | 22 kW      | Fasada           | Samo grejanje       | 7-716-010-523   |
| <b>ZWB 24-3 C</b> | 24 kW      | Fasada           | Grejanje+Topla voda | 7-716-010-524   |
| <b>ZWB 28-3 C</b> | 28 kW      | Fasada           | Grejanje+Topla voda | 7-716-010-522   |

| Opis uređaja                          |   |
|---------------------------------------|---|
| Start                                 | Automatsko paljenje, kontrola plamena preko jonizacione elektrode.  |
| Regulacija plamena                    | Kontinualna regulacija plamena / učinka kod grejanja i pripreme sanitarne vode, regulacioni ventil na gasnoj armaturi sa beskonačnim brojem položaja.   |
| Sigurnosne funkcije                   | Temperaturski graničnik u 24V-DC strujnom krugu; senzor temperature u polaznom vodu; graničnik temp. dimnih gasova 120°C; gasna armatura sa 2 sigurnosna i 1 regulacionim ventilom; sigurnosni ventil, manometar i ekspanziona posuda; trobrzinska pumpa sa automatskim odzračnim ventilom; BOSCH HEATRONIC III elektronika: servis mod, taster za dimnjačara, detekcija i ispisivanje šifre kvara na displeju; ventilator sa regulisanim brojem obrtaja; zaštita pumpe grejanja i trokrakog ventila od blokade; zaštita od smrzavanja. |
| Topla voda ★★★                        | Povećani sekundarni izmenjivač toplote (ZWB); mogućnost snabdevanja dva kupatila toplom vodom u isto vreme; kontinualna regulacija plamena preko NTC tople vode (ZWB); ECO ili COMFORT režim (uvek spremna topla voda); ZSB modeli sa ugrađenim trokrakim ventilom za priključenje akumulacionog bojlera. Komfor sanitarne tople vode 3***  |
| Dijagnoza kvara                       | Bosch Heatronic III elektronika – automatsko ispitivanje vitalnih funkcija kotla, samodijagnoza kvara i ispisivanje šifre kvara na multi funkcionalnom displeju.  |
| Sobni termostati                      | 24 V, FX serija (BUS, dvožilni kabel): FR 10, FR 100  FR 110    |
| Regulacija prema spoljašnjim uslovima | 24 V, FX serija (BUS, dvožilni kabel): FW 100, FW 200<br>Integrisana solarna funkcija, mogućnost kaskadnog povezivanja i regulacija više krugova grejanja   |
| Dimenzije (VxŠxD)                     | 850 x 400 x 370 mm  |
| Pribor                                | Horizontalna montažna ploča br. 798 <span style="float: right;">porudžbeni broj 7-719-001-904</span>  |

**NAPOMENA:** Montažna ploča nije u opsegu isporuke.



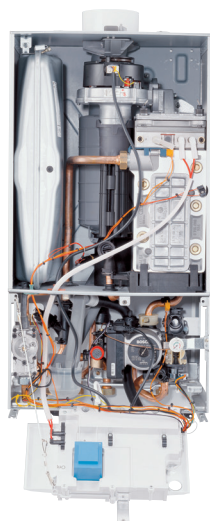
Regulacija vođena spoljnom temperaturom sa dva kruga grejanja i akumulacionim bojlerom, tip uređaja ZSB





## Zidni gasni kotlovi, kondenzacioni

# Condens 7000 W



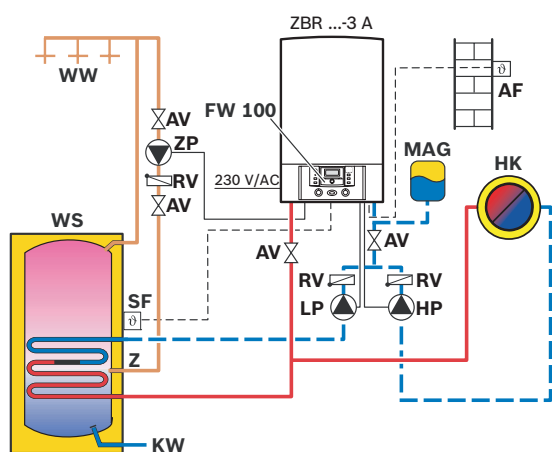
ZWBR 35-3A

| Model       | Max. snaga | Dimnjak / Fasada | Tip                 | Porudžbeni broj   |
|-------------|------------|------------------|---------------------|-------------------|
| ZBR 35-3 A  | 35 kW      | Fasada           | Samo grejanje       | 7-712-231-463-947 |
| ZBR 42-3 A  | 42 kW      | Fasada           | Samo grejanje       | 7-712 231-462-947 |
| ZWBR 35-3 A | 35 kW      | Fasada           | Grejanje+Topla voda | 7-713-231-548-947 |

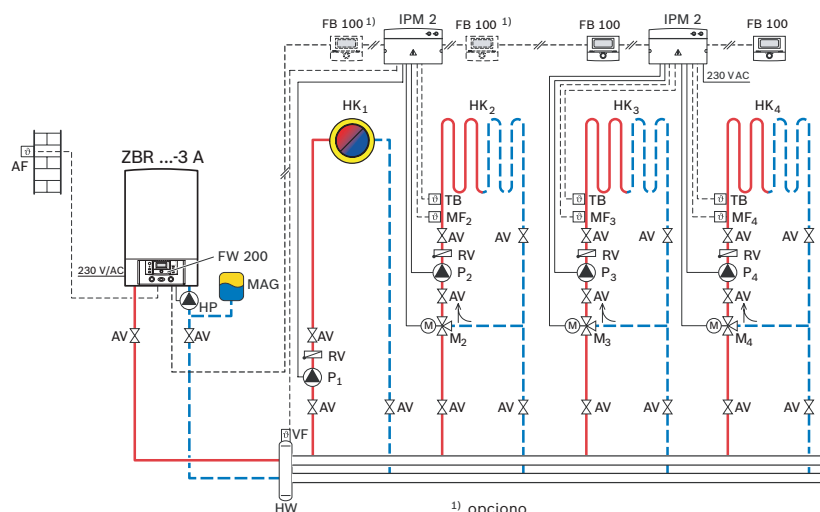
### Opis uređaja

|                                       |   |  |
|---------------------------------------|---|--|
| Start                                 | Automatsko paljenje, kontrola plamena preko jonizacione elektrode.  |  |
| Regulacija plamena                    | Kontinualna regulacija plamena / učinka kod grejanja i pripreme sanitarne vode, regulacioni ventil na gasnoj armaturi sa beskonačnim brojem položaja.   |  |
| Sigurnosne funkcije                   | Temperaturski graničnik u 24V-DC strujnom krugu; senzor temperature u polaznom i povratnom vodu; graničnik temp. dimnih gasova 120°C; gasna armatura sa 2 sigurnosna i 1 regulacionim ventilom; sigurnosni ventil, manometar i ekspanziona posuda (ZWB); elektronska pumpa grejanja (ZWBR) sa automatskim odzračnim ventilom; slavina za dopunjavanje (ZWBR); BOSCH HEATRONIC III elektronika: servis mod, taster za dimnjačara, detekcija i ispisivanje šifre kvara na displeju; ventilator sa regulisanim brojem obrtaja; zaštita pumpe grejanja i trokrakog ventila od blokade; zaštita od smrzavanja. |  |
| Topla voda ★★★                        | ZWBR: Povećani sekundarni izmenjivač toplote; mogućnost snabdevanja dva kupatila toplom vodom u isto vreme; kontinualna regulacija plamena preko NTC tople vode (ZWBR). Senzor pritiska u vodu tople vode; ECO ili COMFORT režim (uvek spremna topla voda); komfor sanitarne tople vode 3***<br>ZBR: na kotao se priključuje pumpa aku. bojlera (LP, slika dole) i pumpa grejanja (HP). Senzor aku bojlera SF uključuje pumpu i puni aku. bojler.   |  |
| Dijagnoza kvara                       | Bosch Heatronic III elektronika – automatsko ispitivanje vitalnih funkcija kotla, samodijagnoza kvara i ispisivanje šifre kvara na multi funkcionalnom displeju.  |  |
| Sobni termostati                      | 24 V, FX serija (BUS, dvožilni kabl): FR 10, FR 100   | FR 110   |
| Regulacija prema spoljašnjim uslovima | 24 V, FX serija (BUS, dvožilni kabl): FW 100, FW 200  |  |
| Dimenzije (VxŠxD)                     | 850 x 440 x 350 mm  |  |
| Pribor                                | Vertikalna montažna ploča br. 258 (ZWBR)<br>Vertikalna montažna ploča br. 759 (ZBR)   | porudžbeni broj 7-719-000-660<br>porudžbeni broj 7-719-001-771 |

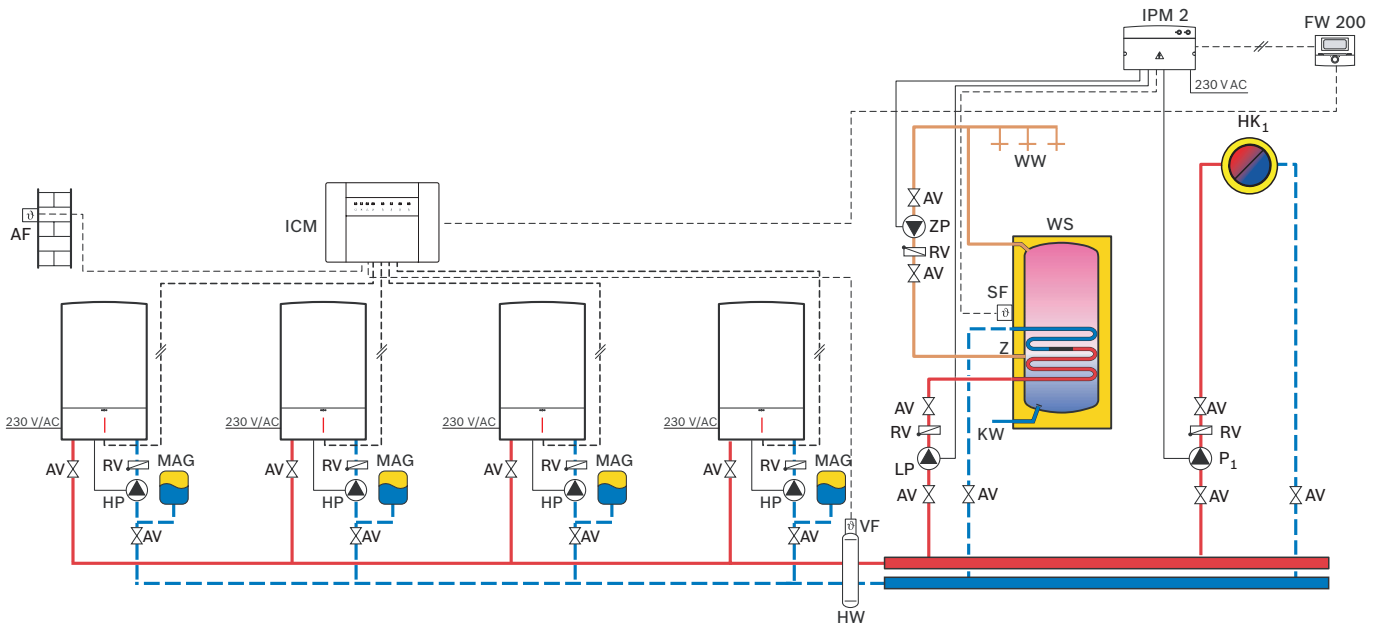
**NAPOMENA:** Condens 7000 W ZBR 35/42-3 se isporučuje bez cirkulacione pumpe i ekspanzionog suda!  
Montažna ploča nije u opsegu isporuke.



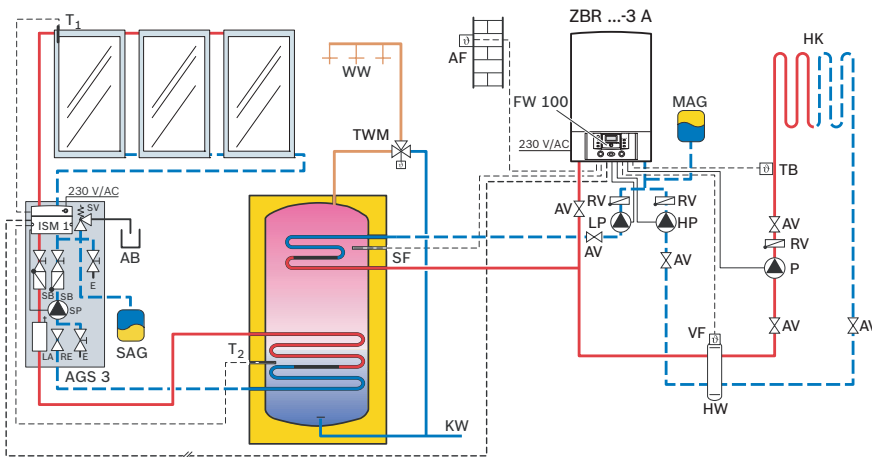
Regulacija vođena spoljnom temperaturom (FW 100) sa jednim krugom grejanja i akumulacionim bojlerom sa recirkulacijom, tip uređaja ZBR



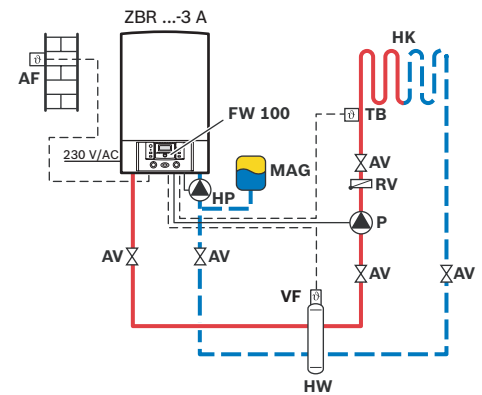
Regulacija vođena spoljnom temperaturom, sa jednim nemešanim krugom i tri kruga grejanja sa mešnim ventilom, tip uređaja ZBR



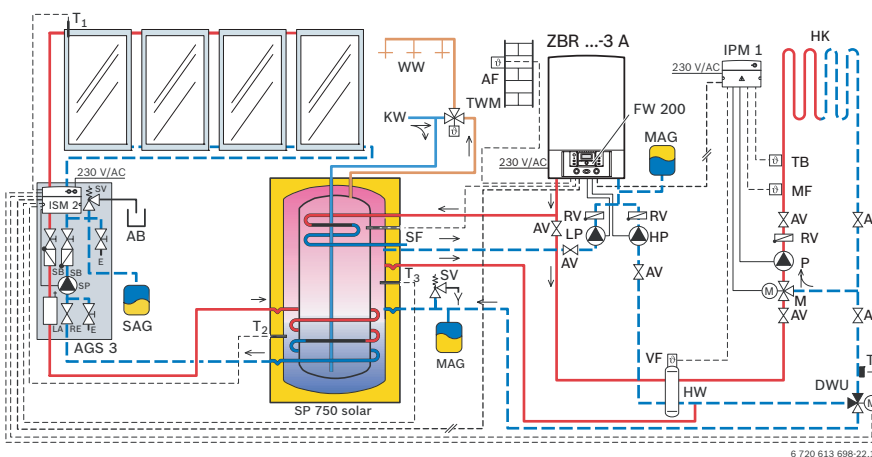
Kaskada četiri uređaja tipa ZBR, regulacija prema spoljašnjim uslovima, jedan krug grejanja bez mešnog ventila i priprema sanitarne vode u akumulacionom bojleru



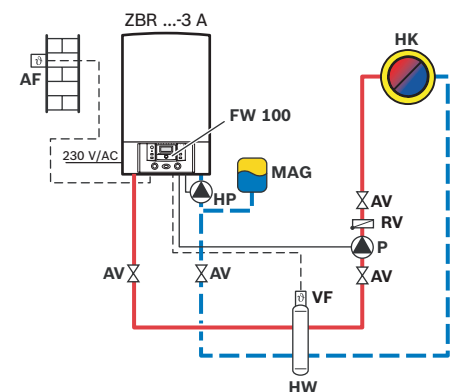
Solarna instalacija za pripremu tople sanitarne vode, jedan krug grejanja sa hidrauličkom skretnicom, regulacija prema spoljašnjim uslovima, tip uređaja ZBR



Regulacija vođena spoljnom temperaturom, podno grejanje sa protokom preko 1000 l/h



Solarna instalacija za podršku grejanja i pripremu tople sanitarne vode, jedan krug grejanja sa mešnim ventilom, regulacija prema spoljašnjim uslovima, tip uređaja ZBR



Regulacija vođena spoljnom temperaturom, jedan nemešani krug grejanja sa protokom preko 1000 l/h



## Dimovodne cevi za kondenzacione zidne gasne kotlove Ø 60/100

### Condens 3000 W i Condens 7000 WT

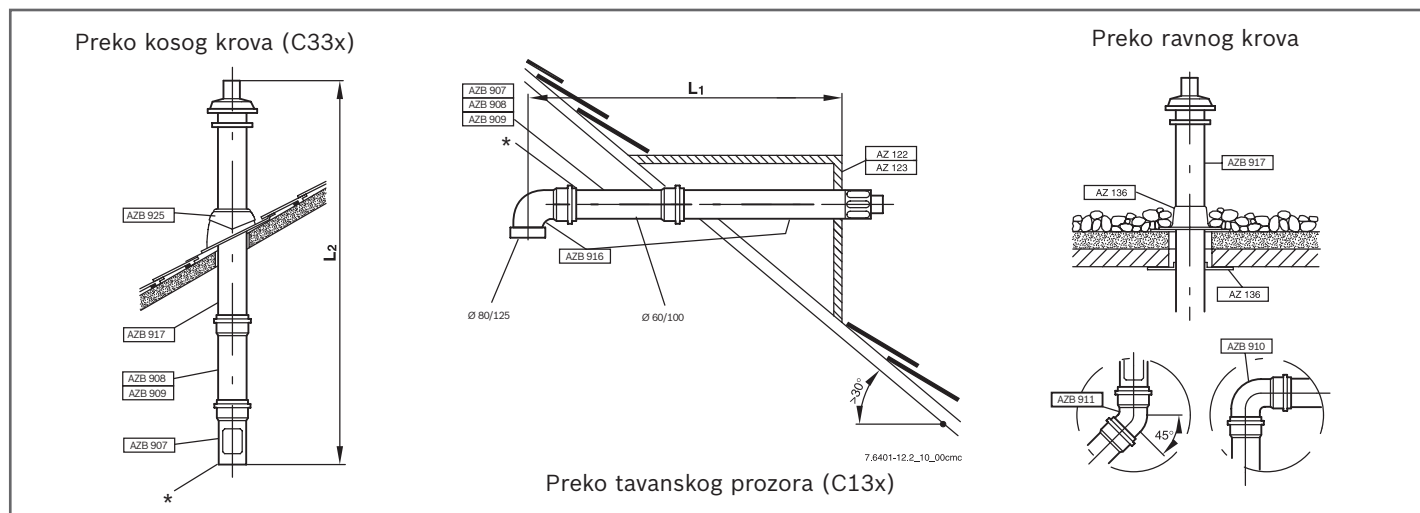
#### Dimovodne cevi za odvod dimnih gasova, dovod vazduha, koaksijalne Ø 60/100



|         |  |               |
|---------|--|---------------|
| AZB 917 | Vertikalni priključak – dovod vazduha / odvod dimnih gasova, Ø 60/100 (uklj. prelazni adapter na Ø 80/125)   | 7-719-003-675 |
| AZB 925 | Univerzalna krovna prirubnica za kosi krov, nagib krova 25-50°, crna, Ø 125  | 7-719-002-857 |
| AZ 136  | Krovna prirubnica za ravni krov, Ø 125   | 7-719-000 838 |
| AZB 907 | Kontrolni otvor za dovod vazduha/odvod dimnih gasova, dužina 180 mm, Ø 60/100  | 7-719-002-777 |
| AZB 916 | Horizontalni priključak – dovod vazduha / odvod dimnih gasova, teleskopski, varijabilna dužina 405-625 mm, Ø 60/100 (uklj. prelazni adapter na Ø 80/125) | 7-719-002-846 |
| AZB 909 | Produžna cev dužine 500 mm, Ø 60/100   | 7-719-002-779 |
| AZB 908 | Produžna cev dužine 1000 mm, Ø 60/100  | 7-716-191-083 |
| AZB 910 | Duplo koleno 90°, Ø 60/100 mm  | 7-716-191-084 |
| AZB 911 | Duplo koleno 45° (2 komada), Ø 60/100 mm   | 7-719-002-781 |
| Adapter | Prelazni adapter Ø 80/125 na Ø 60/100 za priključak uređaja  | 8-715-502-117 |

Spoljna cev čelik, cev za dimne gasove od veštačkog materijala

Dimovod horizontalan/vertikalno Ø 60/100 preko krova



\* Adapter 60/100 na 80/125 uključen

#### Condens sistem 60/100

| Nominalna toplotna snaga kW                  | do 16                                   | do 30 | do 28 |
|--|---|-------|-------|
| Horizontalno max. dužina L1                  | 6 m <sup>1)</sup>                       | 6 m   | 4 m   |
| Vertikalno max. dužina L2                    | 4 m <sup>1)</sup> (10 m <sup>2)</sup> ) | 6 m   | 6 m   |
| Redukcija dužine po cevnom luku od 90°       | –                                       | 2 m   | 2 m   |
| Redukcija dužine po cevnom luku od 45° i 30° | –                                       | 1 m   | 1 m   |

1) = uključujući 3 x 90° koleno (6 x 45° koleno), 2) = porast minimalne snage na 6 kW

# Condens 3000 W, Condens 7000 W i Condens 7000 WT,

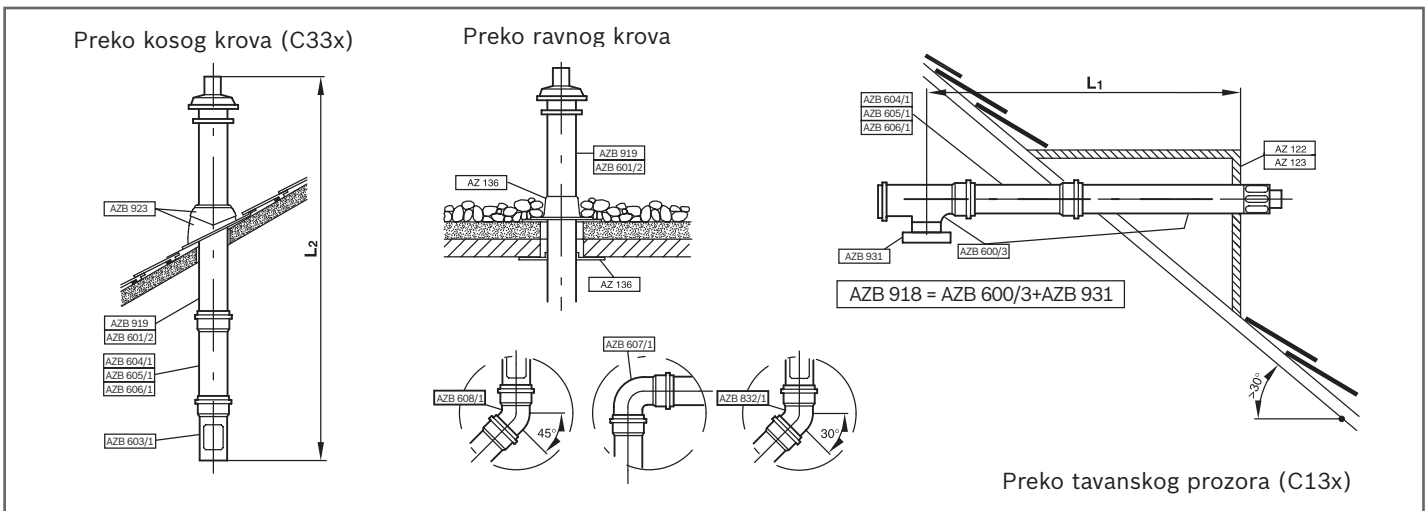
## Dimovodne cevi za odvod dimnih gasova, dovod vazduha, koaksijalne Ø 80/125



|           |  |               |
|-----------|--|---------------|
| AZB 919   | Vertikalni priključak – dovod vazduha /odvod dimnih gasova, Ø 80/125, bez revizionog otvora  | 7-719-003-672 |
| AZB 601/2 | Vertikalni paket za dovod vazduha / odvod dimnih gasova preko krova (do 45°), ukupna dužina 1365 mm, dužina preko krova 645 mm, crni, Ø 80/125<br>Napomena: za priključak na kotao, potrebno je dodatno poručiti adapter AZB 931   | 7-719-003-680 |
| AZB 923   | Univerzalna krovna prirubnica za kosi krov, nagib krova 25-50°, boja crepa, Ø 125  | 7-719-002-855 |
| AZB 816   | Adapter za Klöber osnovne ploče, boja crepa  | 7-719-001-907 |
| AZB 603/1 | Kontrolni otvor vodova za izduvne gasove/vazduh, dužina 250 mm, Ø 80/125   | 7-719-002-760 |
| AZB 918   | Horizontalni priključak – dovod vazduha / odvod dimnih gasova, teleskopski, dužina 430-670 mm, Ø 80/125, bez revizionog otvora   | 7-719-003-673 |
| AZB 600/3 | Horizontalni paket za dovod vazduha / odvod dimnih gasova, (ujedno primereno za C8.2), dužina 1220 mm, Ø 80/125, sa revizionim otvorom (T komad)<br>Napomena: za priključak na kotao, potrebno je dodatno poručiti adapter AZB 931 | 7-719-003-681 |
| AZB 604/1 | Produžna cev dužine 500 mm, Ø 80/125   | 7-719-002-763 |
| AZB 605/1 | Produžna cev dužine 1000 mm, Ø 80/125  | 7-719-002-764 |
| AZB 606/1 | Produžna cev dužine 2000 mm, Ø 80/125  | 7-719-002-765 |
| AZB 607/1 | Duplo koleno 90°, Ø 80/125   | 7-719-002-766 |
| AZB 608/1 | Duplo koleno 45° (2 komada), Ø 80/125  | 7-719-002-767 |
| AZB 832/1 | Duplo koleno 30°, Ø 80/125   | 7-719-002-768 |

Spoljna cev čelik, cev za dimne gasove od veštačkog materijala

Dimovod horizontalan/vertikaln Ø 80/125 preko krova



### Condens sistem 80/125

|  |   |         |                    |
|--|---|---------|--------------------|
| Nominalna toplotna snaga kW                  | do 16                                   | 22 - 30 | 42                 |
| Horizontalno max. dužina L1                  | 4 m <sup>1)</sup>                       | 15 m    | 9 m                |
| Vertikalno max. dužina L2                    | 4 m <sup>1)</sup> (10 m <sup>2)</sup> ) | 17 m    | 11 m <sup>3)</sup> |
| Redukcija dužine po cevnom luku od 90°       | -                                       | 2 m     | 2 m                |
| Redukcija dužine po cevnom luku od 45° i 30° | -                                       | 1 m     | 1 m                |

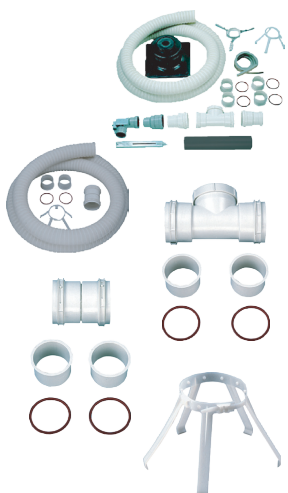
1) = uključujući 3 x 90° koleno (6 x 45° koleno), 2) = porast minimalne snage na 6 kW, 3) = za dužine iznad 11 m potreban je Ø 100/150

## Dimovodne cevi Ø 80 za kondenzacione zidne gasne kotlove za polaganje u okno dimnjaka, i za separatne priključke

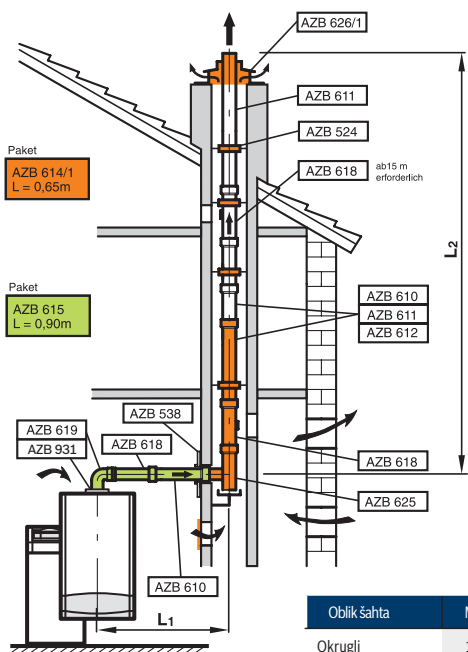
### Condens 3000 W, Condens 7000 W i Condens 7000 WT



| Paket/pojedinačni elementi za instalaciju u dimnjak, Ø 80 mm - Fiksni (vertikalni deo) - slika 1 |   |               |
|--|---|---------------|
| AZB 614/1  | Paket za dimne gasove u dimnjaku, UV-otporan (slika 1, 3 i 5)                   | 7-719-003-682 |
| AZB 610  | Produžna cev dužine 500 mm, Ø 80, metal/čelik                                   | 7-719-001-525 |
| AZB 611  | Produžna cev dužine 1000 mm, Ø 80, metal/čelik                                  | 7-719-001-526 |
| AZB 612  | Produžna cev dužine 2000 mm, Ø 80, metal/čelik                                  | 7-719-001-527 |
| AZB 618  | Kontrolni otvor 250 mm, Ø 80, metal/čelik                                       | 7-719-001-533 |
| AZB 619  | Koleno 90°, Ø 80, metal/čelik   | 7-719-001-534 |
| AZB 620  | Koleno 45°, Ø 80, metal/čelik   | 7-719-001-535 |
| AZB 662  | Koleno 30°, Ø 80, metal/čelik   | 7-719-001-851 |
| AZB 661  | Koleno 15°, Ø 80, metal/čelik   | 7-719-001-850 |
| AZB 524  | Distantni držač (4 komada) za odvod dimnih gasova, Ø 80                         | 7-719-001-025 |
| AZB 625  | Potporni cevni luk 90° sa nosačem za naleganje, Ø 80, metal/čelik               | 7-719-001-537 |
| AZB 626/1  | Pokrivni komad, za dimnjak, Ø 80  | 7-719-001-945 |
| AZB 523/1  | Pokrivni komad za dimnjak, aluminijum, uključujući aluminijumsku cev 0,5m, Ø 80 | 7-719-002-817 |



| Paket/pojedinačni elementi za instalaciju u dimnjak, Ø 80 mm - Fleksibilan (vertikalni deo) - slika 2 |  |               |
|---|--|---------------|
| AZB 665   | Osnovni paket za dužine dimnjaka do 12 m uključujući kontrolni otvor i 4 distantna držača, završna cev 0,5 m, UV-otporan, Ø 80, slika 2                                | 7-719-001-864 |
| AZB 666   | Produžni paket dužine 5 m, Ø 80 Napomena: u kombinaciji sa AZB 665 za dužine dimnjaka do 17 m u paket mogu biti uključeni spojni element i 2 distantna držača. slika 2 | 7-719-001-865 |
| AZB 667   | Kontrolni otvor, Ø 80  | 7-719-001-866 |
| AZB 668   | Spojni element, Ø 80   | 7-719-001-867 |
| AZB 669   | Distantni držač (4 komada), Ø 80/100   | 7-719-001-868 |

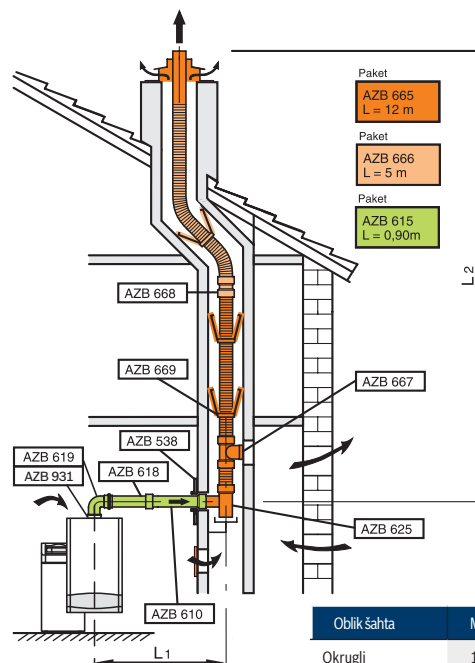


Slika 1

**Napomena:**  
Kod dvostrukih dimnjaka može se koristiti metalni pokrov šahta AZB 523/1 (uključujući aluminijску cev od 1 m).

| Oblik šahta | Min                             | Max    |
|-------------|---------------------------------|--------|
| Okrugli     | 140 mm                          | 300 mm |
| Kvadratni   | 120 mm                          | 300 mm |
| Način rada  | zavisan od vazduha u prostoriji |        |

**Condens sistem 80**  
fiksni dimovod u oknu (B23)



Slika 2

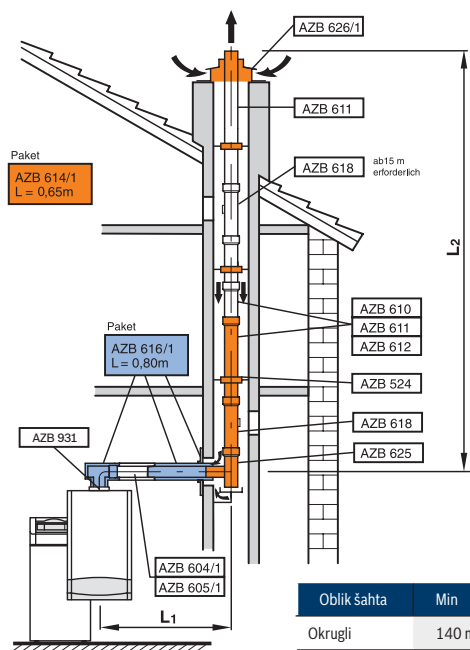
| Oblik šahta | Min                             | Max    |
|-------------|---------------------------------|--------|
| Okrugli     | 140 mm                          | 300 mm |
| Kvadratni   | 120 mm                          | 300 mm |
| Način rada  | zavisan od vazduha u prostoriji |        |

**Condens sistem 80**  
fleksibilni dimovod u oknu (B23)

| Nominalna toplotna snaga kW                  | do 16 | 22 - 30 | 42                 |
|--|-------|---------|--------------------|
| Ukupna dužina $L_1 + L_2$                    | 25 m  | 32 m    | 18 m <sup>1)</sup> |
| Horizontalno max. dužina $L_1$               | 3 m   | 3 m     | 3 m                |
| Redukcija dužine po kolenu od 90° (80)       | 2 m   | 2 m     | 2 m                |
| Redukcija dužine po kolenu od 15°, 30° i 45° | 1 m   | 1 m     | 1 m                |

1) = za dužine iznad 18 m potreban je Ø 100

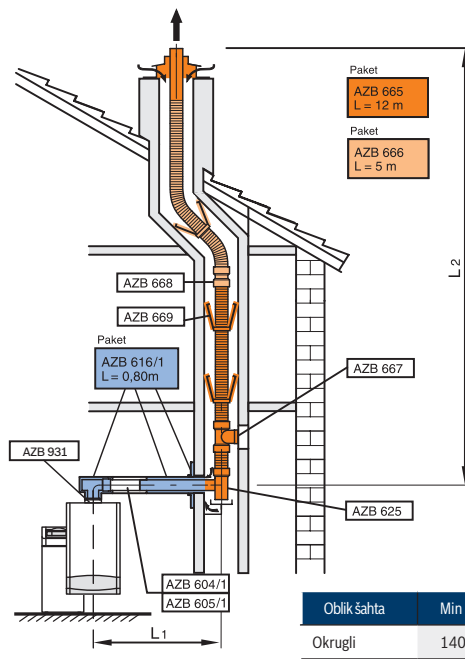
1) = za dužine iznad 18 m potreban je Ø 100



Slika 3

| Oblik šahta | Min  | Max    |
|-------------|--|--------|
| Okrugli     | 140 mm   | 300 mm |
| Kvadratni   | 120 mm   | 300 mm |
| Način rada  | nezavisan od vazduha u prostoriji (protustrujanje u šahtu) |        |

**Condens sistem 80 (80/125)**  
fiksni dimovod u oknu (C33x)



Slika 4

| Oblik šahta | Min  | Max    |
|-------------|--|--------|
| Okrugli     | 140 mm   | 300 mm |
| Kvadratni   | 120 mm   | 300 mm |
| Način rada  | nezavisan od vazduha u prostoriji (protustrujanje u šahtu) |        |

**Condens sistem 80 (80/125)**  
fleksibilni dimovod u oknu (C33x)

| Nominalna toplotna snaga kW                       | do 16              | 22 - 30 | 42                 |
|---|--------------------|---------|--------------------|
| Ukupna dužina $L_1 + L_2$                         | 15 m <sup>1)</sup> | 24 m    | 12 m <sup>2)</sup> |
| Horizontalno max. dužina $L_1$                    | 3 m                | 3 m     | 3 m                |
| Redukcija dužine po kolenu od 90° (80/125)        | -                  | 3 m     | 3 m                |
| Redukcija dužine po kolenu od 30° i 45° (80/125)  | -                  | 1,5 m   | 1,5 m              |
| Redukcija dužine po kolenu od 15°, 30° i 45° (80) | 0,5 m              | 1,5 m   | 1,5 m              |

1) = uključujući 3 x 90° koleno (6 x 45° koleno), 2) = za dužine iznad 12 m potreban je Ø 100

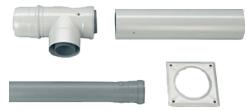
| Nominalna toplotna snaga kW                       | do 16              | 22 - 30 | 42                 |
|---|--------------------|---------|--------------------|
| Ukupna dužina $L_1 + L_2$                         | 15 m <sup>1)</sup> | 24 m    | 12 m <sup>2)</sup> |
| Horizontalno max. dužina $L_1$                    | 3 m                | 3 m     | 3 m                |
| Redukcija dužine po kolenu od 90° (80/125)        | -                  | 3 m     | 3 m                |
| Redukcija dužine po kolenu od 30° i 45° (80/125)  | -                  | 1,5 m   | 1,5 m              |
| Redukcija dužine po kolenu od 15°, 30° i 45° (80) | -                  | 1,5 m   | 1,5 m              |

1) = uključujući 3 x 90° koleno (6 x 45° koleno), 2) = za dužine iznad 12 m potreban je Ø 100

**Dimovodne cevi Ø 80 za kondenzacione zidne gasne kotlove za polaganje u okno dimnjaka, i za separatne priključke**

**Condens 3000 W, Condens 7000 W i Condens 7000 WT - nastavak**

**Dovod vazduha / odvod dimnih gasova (horizontalni deo) Ø 80/125 - slika 3-10**



|           |  |               |
|-----------|--|---------------|
| AZB 616/1 | Paket za dovod vazduha / odvod dimnih gasova od kondenzacionog uređaja do dimnjaka sastoji se od: dvostrukog T-komada sa kontrolnim otvorom 90°, dvostruke cevi Ø 80/125 mm bez završne rešetke, produžne plastične cevi Ø 80 (dužina = 500 mm), 2 rozetne Ø 125 mm. Pribor služi i kao LAS-osnovni pribor za sisteme SCHIEDEL, VARIO-MULTI, PLEWA-Universo, EKA, Vogel & Noot VN-UNITEC, Raab-LAS, SELKIRK, Wienerberger KAM- Tec. Napomena: za priključak na kotao, potrebno je dodatno poručiti adapter AZB 931, slika 3-10 | 7-719-003-678 |
|-----------|--|---------------|

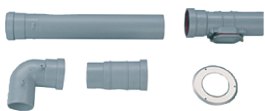


|         |   |               |
|---------|---|---------------|
| AZB 927 | Paket za dovod vazduha / odvod dimnih gasova od kondenzacionog uređaja do dimnjaka sastoji se od: kolena 90°, dvostruke cevi Ø 80/125 mm bez završne rešetke, produžne plastične cevi Ø 80 (dužina = 500 mm), 2 rozetne Ø 125 mm. Pribor služi i kao LAS-osnovni pribor za sisteme SCHIEDEL, VARIO-MULTI, PLEWA-Universo, EKA, Vogel & Noot VN-UNITEC, Raab-LAS, SELKIRK, Wienerberger KAM- Tec. sl. 3-10 | 7-719-002-860 |
|---------|---|---------------|



|           |  |               |
|-----------|--|---------------|
| AZB 537/1 | Pokrivni komad, pravougaoni, 200 x 330 mm, Ø 125 | 7-719-002-805 |
|-----------|--|---------------|

**Vod za dimne gasove / separatni vodovi (horizontalni deo) Ø 80 mm - slika 5**

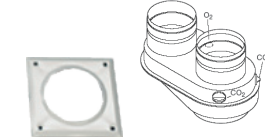


|         |  |               |
|---------|--|---------------|
| AZB 615 | Paket za horizontalni dovod vazduha / odvod dimnih gasova od kondenzacionog uređaja do dimnjaka, Ø 80 sastoji se od: kolena 90° Ø 80, produžnog elementa 500 mm, kontrolnog otvora i rozetne | 7-719-001-530 |
|---------|--|---------------|



|         |                                     |               |
|---------|-------------------------------------|---------------|
| AZB 624 | T-komad sa revizionim otvorom, Ø 80 | 7-719-001-536 |
|---------|-------------------------------------|---------------|

|           |  |               |
|-----------|--|---------------|
| AZB 859/1 | Priključak za separatne cevi za dovod vazduha i odvod dimnih gasova: dvostruki T-komad sa izlazom Ø 80 za dovod vazduha uključujući zaštitnu rešetku i prstenasti zaslon, Ø 80/125 + Ø 80<br>Napomena: za priključak na kotao, potrebno je dodatno poručiti adapter AZB 931, slika 5 | 7-719-002-774 |
|-----------|--|---------------|



|         |  |               |
|---------|--|---------------|
| AZB 922 | Priključak za separatne cevi za dovod vazduha i odvod dimnih gasova 80/125 na 80/80 sa kontrolnim otvorima | 7-719-002-852 |
|---------|--|---------------|

|         |                              |               |
|---------|------------------------------|---------------|
| AZB 538 | Pokrivna rozeta za cev, Ø 80 | 7-719-001-094 |
|---------|------------------------------|---------------|

**Vod za dimne gasove / separatni vodovi (horizontalni deo) Ø 80/125 mm - slika 6**



|         |   |               |
|---------|---|---------------|
| AZB 914 | Potporni cevni luk za montažu "dvostruka cev u dimnjaku", Ø 80/125 mm | 7-719-002-820 |
|---------|---|---------------|

|         |   |               |
|---------|---|---------------|
| AZB 915 | Distantni držač (6 komada), Ø 125 mm; Preporuka: 1 komad po spojnom mestu | 7-719-002-821 |
|---------|---|---------------|

**Adapteri - prelazni komadi**



|         |  |               |
|---------|--|---------------|
| AZB 931 | Adapter Ø 80/125 – za upotrebu starih AZB pribora sa novim uređajima (sa novim priključkom), kao i za priključivanje pribora npr. AZB 616/1, AZB 600/3, itd. na nove kotlove | 7-716-780-184 |
|---------|--|---------------|



|         |   |               |
|---------|---|---------------|
| AZB 920 | Adapter Ø 60/100 – za upotrebu starih AZB pribora sa novim uređajima (sa novim priključkom) | 7-719-002-850 |
|---------|---|---------------|

**Odvođenje dimnih gasova preko fasade**

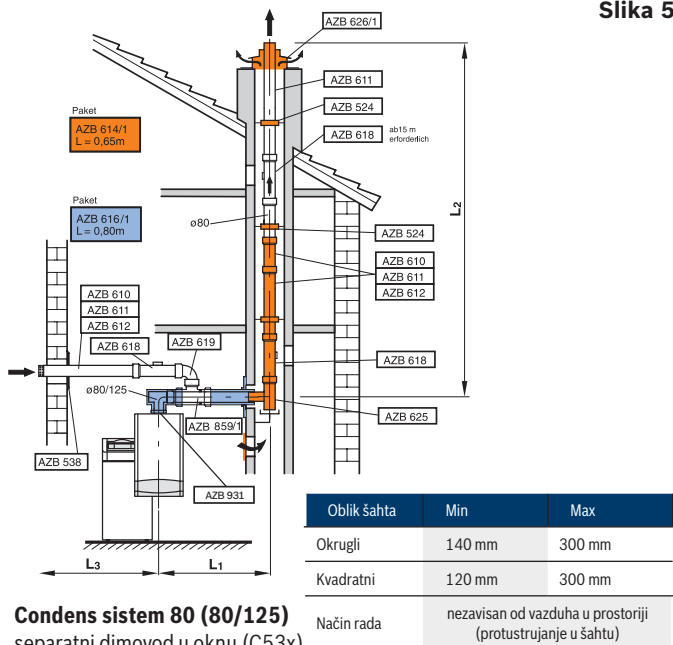
**Paket/pojedinačni elementi Ø 80/125 za odvod preko fasade - slika 7**



|           |  |               |
|-----------|--|---------------|
| AZB 617/2 | Paket za odvod dimnih gasova preko fasade, Ø 80/125, slika 7 | 7-719-002-771 |
|-----------|--|---------------|

|           |                                   |               |
|-----------|-----------------------------------|---------------|
| AZB 831/1 | Završni komad za fasadu, Ø 80/125 | 7-719-002-773 |
|-----------|-----------------------------------|---------------|

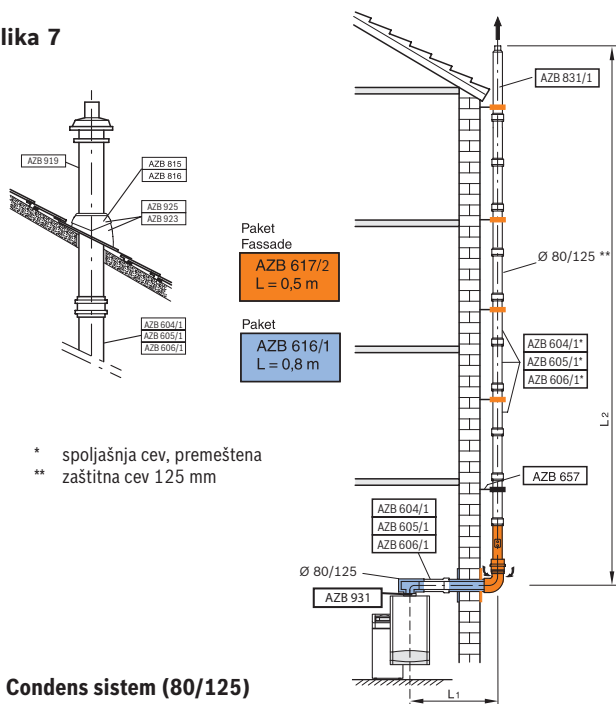
|         |  |               |
|---------|--|---------------|
| AZB 657 | Držač za montažu na fasadu, držač za cev (fasada), Ø 125 | 7-719-001-644 |
|---------|--|---------------|

**Slika 5**


| Oblik šahta | Min  | Max    |
|-------------|--|--------|
| Okrugli     | 140 mm   | 300 mm |
| Kvadratni   | 120 mm   | 300 mm |
| Način rada  | nezavisan od vazduha u prostoriji (protustrujanje u šahtu) |        |

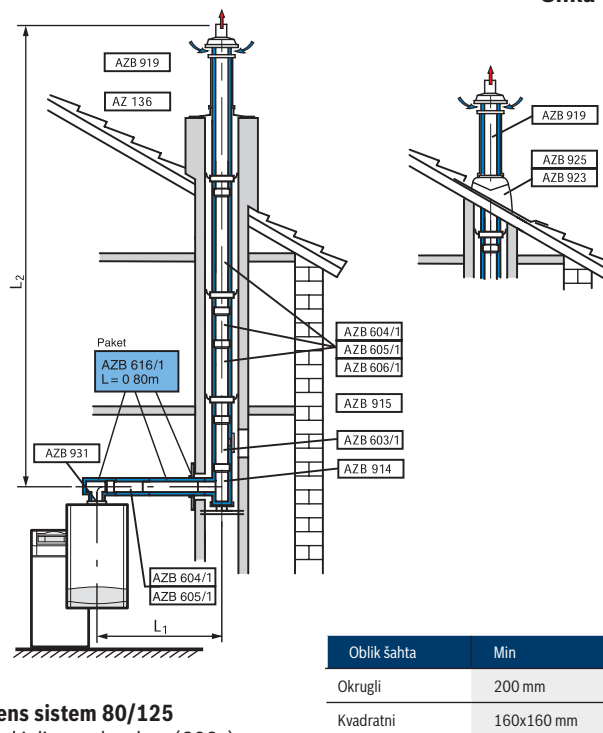
**Condens sistem 80 (80/125)**  
 separatni dimovod u oknu (C53x)

| Nominalna toplotna snaga kW                               | do 16              | 22 - 30 | 42                 |
|---|--------------------|---------|--------------------|
| Ukupna dužina $L_1 + L_2$                                 | 25 m <sup>1)</sup> | 28 m    | 16 m <sup>1)</sup> |
| Horizontalno max. dužina $L_1$                            | -                  | -       | -                  |
| Redukcija dužine po kolenu od 90° (80)                    | -                  | -       | -                  |
| Redukcija dužine po kolenu od 90° (80/125)                | -                  | -       | -                  |
| Redukcija dužine po kolenu od 30° i 45° (80/125)          | 2 m                | 2 m     | 2 m                |
| Redukcija dužine po kolenu od 15°, 30° i 45° (80, 80/125) | 0,5 m              | 0,5 m   | 0,5 m              |

 1) = za dužine iznad 16 m potreban je  $\varnothing 100$ 
**Slika 7**

 \* spoljašnja cev, premeštena  
 \*\* zaštitna cev 125 mm

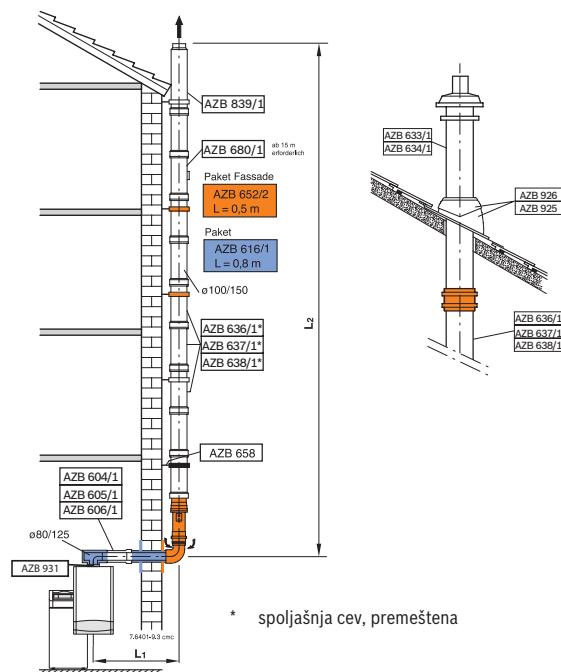
**Condens sistem (80/125)**  
 dimovod na fasadi (C53x)

| Nominalna toplotna snaga kW                                  | do 16 | 22 - 30 |
|--|-------|---------|
| Ukupna dužina $L_1 + L_2$                                    | 22 m  | 25 m    |
| Horizontalno max. dužina $L_1$                               | 3 m   | 3 m     |
| Redukcija dužine po kolenu od 90° (80/125)                   | 3 m   | 3 m     |
| Redukcija dužine po kolenu od 30° i 45° (80/125)             | 1,5 m | 1,5 m   |
| Redukcija dužine po kolenu od 15°, 30° i 45° (80/125) fasada | 0,5 m | 0,5 m   |

**Slika 6**

**Condens sistem 80/125**  
 dvostruki dimovod u oknu (C33x)

| Nominalna toplotna snaga kW                | do 16                                      | 22 - 30 | 42   |
|--|--|---------|------|
| Ukupna dužina $L_1 + L_2$                  | 4 m <sup>1)</sup><br>(10 m <sup>2)</sup> ) | 17 m    | 11 m |
| Redukcija dužine po kolenu od 90° (80/125) | -  | 2 m     | 2 m  |
| Redukcija dužine po kolenu od 30° i 45°    | -  | 1 m     | 1 m  |

1) = uključujući 3 x 90° koleno (6 x 45° koleno), 2) = porast minimalne snage na 6 kW

**Slika 8**


\* spoljašnja cev, premeštena

**Condens sistem 100/150 (80/125)**  
 dimovod na fasadi (C53)

| Nominalna toplotna snaga kW                                   | 42    |
|---|-------|
| Ukupna dužina $L_1 + L_2$                                     | 23 m  |
| Horizontalno max. dužina $L_1$                                | 3 m   |
| Redukcija dužine po kolenu od 90° (80/125)                    | 3 m   |
| Redukcija dužine po kolenu od 30° i 45° (80/125)              | 1,5 m |
| Redukcija dužine po kolenu od 15°, 30° i 45° (100/150) fasada | 0,5 m |



### Odvođenje dimnih gasova preko fasade - nastavak



#### Paket/pojedinačni elementi Ø 100/150, za odvod preko fasade - slika 8

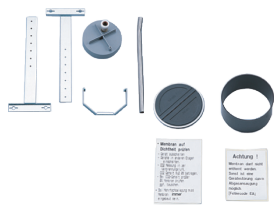
|           |   |               |
|-----------|---|---------------|
| AZB 652/2 | Paket za odvod dimnih gasova preko fasade, dužina 1580 mm, Ø 100/150, slika 8 | 7-719-002-792 |
| AZB 839/1 | Krajnji komad Ø 100/150 za fasadu, UV-otporan                                 | 7-719-002-794 |
| AZB 636/1 | Produžna cev dužine 500 mm, Ø 100/150   | 7-719-002-785 |
| AZB 637/1 | Produžna cev dužine 1000 mm, Ø 100/150  | 7-719-002-786 |
| AZB 638/1 | Produžna cev dužine 2000 mm, Ø 100/150  | 7-719-002-787 |
| AZB 659/1 | Adapter za instalaciju na fasadu Ø 80/125 na Ø 100/150                        | 7-719-002-808 |
| AZB 640/1 | Duplo koleno 45° (2 komada), Ø 100/150  | 7-719-002-789 |
| AZB 658   | Držać za cev (fasada), Ø 150  | 7-719-001-645 |

#### Komponente voda za dimne gasove, Ø 100 u protivstrujanju, nezavisne od vazduha u prostoriji postavljanja - slike 9-11

|           |   |               |
|-----------|---|---------------|
| AZB 861/1 | Paket za dimnjak; napomena: potrebno naručiti završnu cev 0,5 m otpornu na UV-zrake | 7-719-002-859 |
| AZB 862   | Paket za priključivanje na kotao  | 7-719-002-264 |
| AZB 641   | Vod za dimne gasove dužina 500 mm, Ø 100  | 7-719-001-615 |
| AZB 642   | Vod za dimne gasove dužina 1000 mm, Ø 100   | 7-719-001-616 |
| AZB 643   | Vod za dimne gasove dužina 2000 mm, Ø 100   | 7-719-001-617 |
| AZB 644   | Kontrolni otvor pogodan za horizontalnu i vertikalnu ugradnju, dužina 250 mm, Ø 100 | 7-719-001-618 |
| AZB 649   | Distantni držać (4 komada) za vod za dimne gasove, Ø 100                            | 7-719-001-623 |
| AZB 646   | Koleno 45°, Ø 100   | 7-719-001-620 |
| AZB 664   | Koleno 30°, Ø 100   | 7-719-001-853 |
| AZB 663   | Koleno 15°, Ø 100   | 7-719-001-852 |

#### Komponente voda za dimne gasove, Ø 100, posebni delovi

|         |  |               |
|---------|--|---------------|
| AZB 864 | Za naknadno priključivanje uređaja (kompletно predmontirano) | 7-719-002-266 |
| AZB 863 | Adapter za priključivanje za AZB 864                         | 7-719-002-265 |



|         |  |               |
|---------|--|---------------|
| AZB 865 | Vod za odvod kondenzata/etaža putem voda za dimne gasove u dimnjaku                                    | 7-719-002-267 |
| NR. 950 | Membranski ventil kao gotovi montažni element za naknadnu ugradnju u uređaj u CERASMART MODUL do 30 KW | 7-719-002-239 |

**Dovod vazduha/odvod dimnih gasova (vodoravni deo) Ø 80/125 mm  
Za dimnjak za vazduh/dimne gasove**



|           |   |               |
|-----------|---|---------------|
| AZB 870/1 | Komad za adaptaciju za 2 priključka na dimnjak kod višestrukog priključivanja | 7-719-002-365 |
|-----------|---|---------------|

**Slika 9**

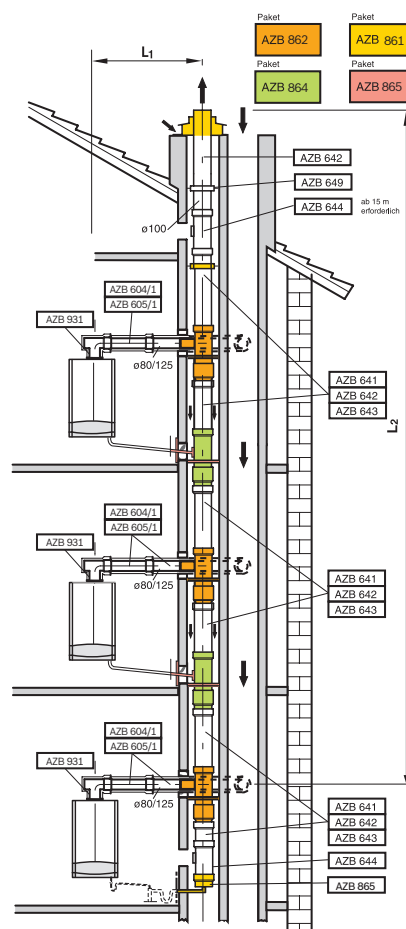
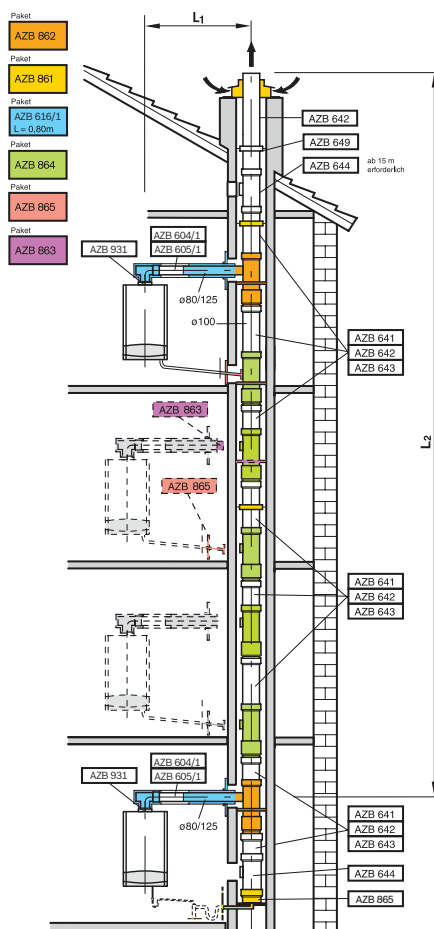
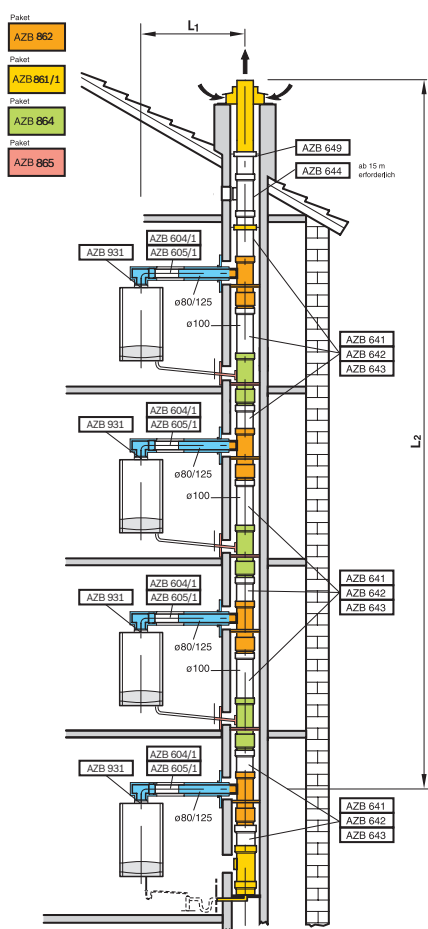
**Slika 10**

**Slika 11**

Višestruki priključak  
za 2 do 5 uređaja u protivstruji

Naknadno priključivanje uređaja  
kod spajanja na predtlačni dimnjak

Poseban slučaj  
rešenje sa dva šahta



| Oblik šahta | Min.   | Max    |
|-------------|--------|--------|
| Okrugli     | 170 mm | 300 mm |
| Kvadratni   | 160 mm | 250 mm |

| Oblik šahta | Min.   | Max    |
|-------------|--------|--------|
| Okrugli     | 170 mm | 300 mm |
| Kvadratni   | 160 mm | 250 mm |

2 do 5 uređaja sa toplotnom snagom od po 16 kW

L2= 21 m

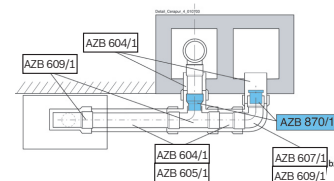
2 ili 3 uređaja sa različitom toplotnom snagom

L2= 15 - 21 m

4 uređaja sa različitom toplotnom snagom

L2= 10,4 - 13 m

Max. dužina dimnovoda 3,0 m uključujući 2 elementa za preusmeravanje



| Oblik šahta | Min.   |
|-------------|--------|
| Okrugli     | 140 mm |
| Kvadratni   | 140 mm |

## Dimovodne cevi za zajednički odvod dimnih gasova kaskadno povezanih kondenzacionih kotlova jedinične snage do 42kW



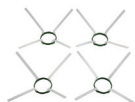
### Vod za dimne gasove za kaskadu, Ø 125 (horizontalni deo) Cev za dimne gasove od veštačkog materijala - Slika 12

|           |  |               |
|-----------|--|---------------|
| AZB 700/1 | Osnovni paket za 2 kotla u kaskadi; sastoji se od: 2 sabirne cevi Ø125, dužine 77cm, sa priključkom na kotao Ø80 mm, 1 produžne cevi Ø125 dužine 56cm, odvoda kondenzata sa sifonom, revizionog T komada sa otvorom, 2 produžne cevi Ø80 dužine 25 cm, i 2 kolena Ø80 od 90° | 7-719-002-891 |
| AZB 701/1 | Produžni set za 3. kotao u kaskadi   | 7-719-002-892 |
| AZB 718/1 | Produžna cev na strani dimnih gasova dužine 1000 mm, Ø 125 (PP)  | 7-719-002-896 |
| AZB 724/1 | Koleno 30°, Ø 125 (PP)   | 7-719-002-895 |
| AZB 719/1 | Koleno 15°, Ø 125 (PP)   | 7-719-002-894 |



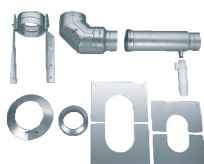
### Vod za dimne gasove u oknu Ø 125mm, (vertikalni deo) Cev za dimne gasove od veštačkog materijala

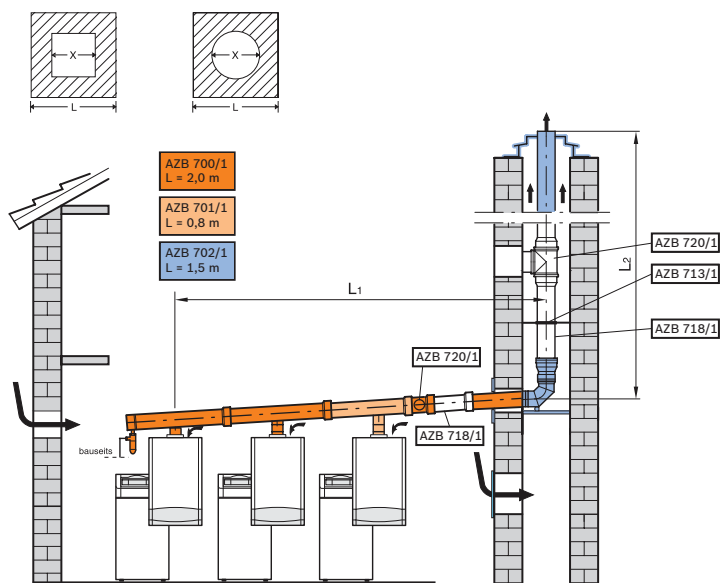
|           |   |               |
|-----------|---|---------------|
| AZB 702/1 | Paket za dimnjak  | 7-719-002-893 |
| AZB 720/1 | Revizionni T-komad na strani dimnih gasova s poklopcem Ø 125 (PP) | 7-719-002-897 |
| AZB 713/1 | Distantni držač (4 komada), Ø 125                                 | 7-719-002-898 |



### Vod za dimne gasove na fasadi, Ø 150/200 mm (vertikalni deo)

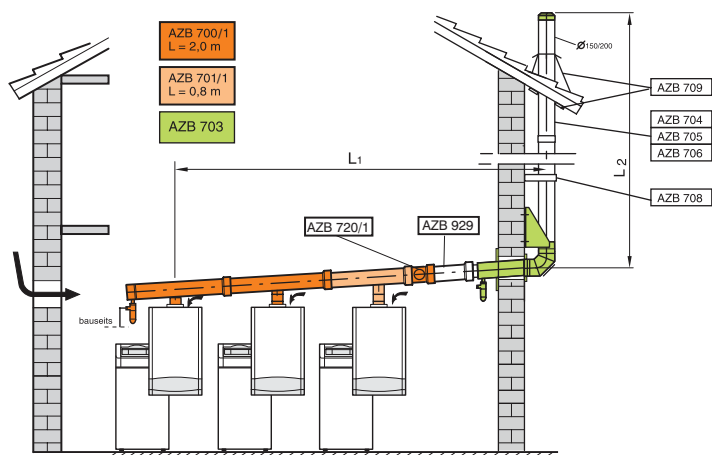
|         |   |               |
|---------|---|---------------|
| AZB 929 | Prelazni adapter (nerđajući čelik) sa AZB700/1 ili AZB701/1 na paket za fasadu AZB 703  | 7-719-002-899 |
| AZB 703 | Paket za fasadu vertikalni (nerđajući čelik) sa kolenom 93° (kompletno montirano, s revizionim otvorom), produžna cev dužine cca. 400 mm Ø 150 mm, prelazni komad Ø 150 na Ø 130, zaštita od kiše, zidni potporanj, sifon, zaslon i trake za učvršćivanje, slika 13 | 7-719-001-682 |
| AZB 704 | Produžna cev dužine 250 mm (nerđajući čelik), Ø 150/200   | 7-719-001-683 |
| AZB 705 | Produžna cev dužine 500 mm (nerđajući čelik), Ø 150/200   | 7-719-001-684 |
| AZB 706 | Produžna cev dužine 1000 mm (nerđajući čelik), Ø 150/200  | 7-719-001-685 |
| AZB 721 | Kontrolni element (nerđajući čelik), Ø 150/200  | 7-719-001-774 |
| AZB 708 | Stezna traka na fasadi, Ø 200, odstojanje od zida promenljivo do sredine cevi, 90-150 mm  | 7-719-001-687 |
| AZB 709 | Krovni otvor sa zaštitom od kiše, krovnom konzolom, pločom za centriranje, Ø 150/200  | 7-719-001-688 |



**Slika 12**

**Condens kaskadni sistem**  
 dimovod u oknu Ø 125 (B23)

| Maksimalan broj priključaka | L1+ L2= max. | L1 max. |
|-----------------------------|--------------|---------|
| 5 x ZSB 14-3                | 30 m         | 5 m     |
| 5 x ZSBR 16-3               | 30 m         | 5 m     |
| 3 x ZSB 22-3                | 30 m         | 5 m     |
| 3 x ZSBR 28-3               | 30 m         | 5 m     |
| 2 x ZBR 42-3                | 30 m         | 5 m     |
| 3 x ZBR 42-3                | 28 m         | 5 m     |

| Oblik šahta                            | Kvadratni | Okrugli |
|--|-----------|---------|
| Lmax (zbog površine pokrova AZB 702/1) | 400 mm    | 400 mm  |
| Xmin bez kontrolnog – T-komada         | 200 mm    | 200 mm  |
| Xmin s kontrolnim – T-komodom          | 300 mm    | 300 mm  |

**Slika 13**

**Condens kaskadni sistem**  
 dimovod na fasadi Ø 150/200 (B23)

| Maksimalan broj priključaka | L1+ L2= max. | L1 max. |
|-----------------------------|--------------|---------|
| 5 x ZSB 14-3                | 30 m         | 5 m     |
| 5 x ZSBR 16-3               | 30 m         | 5 m     |
| 3 x Z.B 7-22                | 30 m         | 5 m     |
| 3 x ZSBR 28-3               | 30 m         | 5 m     |
| 2 x ZBR 42-3                | 30 m         | 5 m     |
| 3 x ZBR 42-3                | 28 m         | 5 m     |